



# andwiler

INHALT 1\_DIENSTSTELLEN 7\_SCHULE 8\_AGENDA 10\_ANZEIGEN

75. Jahrgang | GZA | Nr. 13 | Freitag, 26. Juni 2026

Schulsummerferien  
sind vom 4. Juli bis  
9. August 2026.



## Öffnungszeiten Gemeindeverwaltung

### Über die Sommerferien

Von Montag, 6. Juli 2026 bis Freitag, 7. August 2026 ist die Gemeindeverwaltung Andwil jeweils dienstags bis donnerstags von 8.30 – 11.30 Uhr geöffnet.

Im Todesfall wenden Sie sich ausserhalb der Öffnungszeiten an den Bestattungsdienst Enzler, Tel. 071 390 03 36.

Der Gemeinderat und die Mitarbeitenden der Gemeindeverwaltung Andwil wünschen Ihnen schöne und erholsame Sommerferien.

Gemeinderatskanzlei Andwil



## DIENSTSTELLEN

### Erste Erfahrungen mit E-Voting in Andwil

Abstimmung vom 14. Juni 2026

**Am Sonntag, 14. Juni 2026, fanden kantonale und eidgenössische Abstimmungen statt. Für die Gemeinde Andwil war dieser Abstimmungssonntag besonders: Erstmals kam auch E-Voting als zusätzliche Möglichkeit zur Stimmabgabe zum Einsatz.**

Bereits im Vorfeld hatten sich 88 Stimmberechtigte für die elektronische Stimmabgabe registriert. Davon nutzten 46 Personen die Möglichkeit, ihre Stimme online abzugeben. Die Gemeinde Andwil wertet die ersten Erfahrungen mit E-Voting als wichtigen Schritt hin zu modernen Mitwirkungsmöglichkeiten für die Bevölkerung.

#### Anmeldung für zukünftige E-Voting-Nutzung

Die Gemeinde Andwil freut sich über die ersten positiven Erfahrungen mit E-Voting und würde es begrüßen, wenn künftig noch mehr Personen diese einfache und bequeme Form der Stimmabgabe nutzen.

Wer sich für E-Voting anmelden möchte, kann dies online

## DIENSTSTELLEN

über die URL oder den QR-Code tun. Die Anmeldung muss spätestens acht Wochen vor dem jeweiligen Abstimmungs-sonntag erfolgen.



Hier den QR-Code scannen und dann mit dem Anmeldeprozess starten.

[www.anmeldeverfahren.e-voting.sg.ch](http://www.anmeldeverfahren.e-voting.sg.ch)

### Sorgfältige Vorbereitung und Kontrolle der Stimmen

Neben der elektronischen Stimmabgabe waren auch die Stimmzählerinnen und Stimmzähler im Einsatz, um einen reibungslosen Ablauf und korrekte Resultate sicherzustellen. Unter Leitung der Verwaltung wurden die brieflichen Stimmcouverts geöffnet, geprüft und für die Auszählung vorbereitet. Jede Stimme und jeder Stimmrechtsausweis wurde sorgfältig kontrolliert. Anschliessend wurden die Stimmzettel von Hand nach Ja, Nein, leer oder ungültig sortiert und mehrfach kontrolliert, um Fehler zu vermeiden. Die abschliessende Auszählung der sortierten Stapel erfolgte mithilfe einer Zählmaschine.

### Abstimmungsergebnisse der Gemeinde Andwil

Stimmberechtigte: 1530

### Eidgenössische Abstimmung

#### Volksinitiative «Keine 10-Millionen Schweiz! (Nachhaltigkeitsinitiative)»

- Eingegangene Stimmzettel: 1001
- Stimmbeteiligung: 65.42 %
- Ja: 544 / Nein: 450 / leer: 7

#### Änderung vom 26. September 2025 des Bundesgesetzes über den zivilen Ersatzdienst (Zivildienstgesetz, ZDG)

- Eingegangene Stimmzettel: 982
- Stimmbeteiligung: 64.18 %
- Ja: 670 / Nein: 306 / leer: 6

### Kantonale Abstimmung

#### Gesetz über Beiträge für familien- und schulergänzende Kinderbetreuung

- Eingegangene Stimmzettel: 923
- Stimmbeteiligung: 60.33 %
- Ja: 521 / Nein: 397 / leer: 5

## Immissionsschutzreglement Gemeinde Andwil Fakulatives Referendum

### Gegenstand

Neues Immissionsschutzreglement der Gemeinde Andwil

### Genehmigungsdatum

15. Juni 2026

### Referendumsfrist

27. Juni 2026 bis 5. August 2026

### Öffentliche Auflage

Gemeinderatskanzlei, Lätschenstrasse 7, Büro 5, Andwil

### Notwendige Unterschriften

155 (Ein Zehntel der Stimmberechtigten der letzten Gesamt-erneuerungswahl)

Das Verfahren richtet sich nach Art. 13ff der Gemeindeordnung der Politischen Gemeinde Andwil sowie den Bestimmungen des Gemeindegesetzes und des kantonalen Gesetzes über Referendum und Initiative. Die Vereinbarung kann bei der Gemeinderatskanzlei im Gemeindehaus Andwil eingesehen werden. Das Referendum ist zustande gekommen, wenn 155 Stimmberechtigte der Politischen Gemeinde Andwil schriftlich die Volksabstimmung verlangen. Auf Wunsch stellt die Gemeinderatskanzlei unentgeltlich Unterschriftenbogen zur Verfügung.

Gemeinderatskanzlei Andwil

## Gemeindeverwaltung



Nutzen Sie den QR-Code und gelangen Sie online direkt auf die aktuellen **Schalter- und Telefonöffnungszeiten** aller Abteilungen der Gemeindeverwaltung.

Viele Dienstleistungen können zudem über den **Online-Schalter** rund um die Uhr – flexibel und bequem von zu Hause aus – genutzt werden.

## Schweizer Pass oder ID frühzeitig bestellen

Ist Ihr Pass/Ihre ID für die Sommerferien noch gültig? Das Ablaufdatum Ihres bestehenden Ausweises ist im Dokument vermerkt. Denken Sie frühzeitig daran, den Ausweis erneuern zu lassen.



Beachten Sie die Einreisebestimmungen der verschiedenen Länder genau. Jedes Land erlässt seine Einreisevorschriften autonom. Deshalb sind die ausländischen Botschaften und Konsulate in der Schweiz für die Auskunftserteilung zuständig.

### Antragsorte

- **Identitätskarte:**  
Einwohneramt Andwil
- **Pass oder Kombi (Pass+ID):**  
Ausweisstelle St. Gallen  
Oberer Graben 32  
9000 St. Gallen  
Anmeldung erforderlich unter: [www.schweizerpass.ch](http://www.schweizerpass.ch)

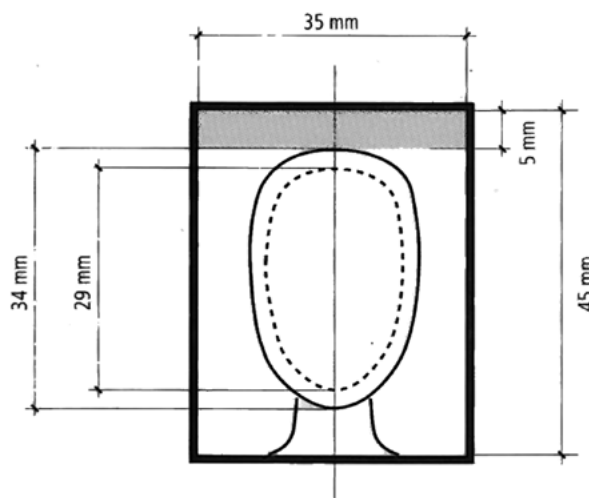
### Allgemeine Informationen

- Bei Antragsstellung müssen sowohl Erwachsene als auch Kinder persönlich dabei sein.
- Bei der Ausweisstelle St. Gallen wird das Foto vor Ort geschossen. Sie müssen vorgängig kein Foto erstellen.
- Die Gebühren müssen bei der Antragstellung bezahlt werden.
- Bei verlorenen oder nicht mehr auffindbaren Ausweisen muss vorgängig bei der Polizei eine Verlustanzeige erstellt werden. Diese müssen Sie mitbringen.
- Auch für Kleinkinder ist ein Foto notwendig (ohne Gegenstand oder einer anderen Person auf dem Foto).
- Sie müssen beim Beantragen der neuen Ausweise die alten Ausweispapiere mitbringen, damit diese ordnungsgemäss «annulliert» werden können.

### Gebühren und Gültigkeit

	Kinder	Erwachsene
ID-Karte	CHF 35.–	CHF 70.–
Pass	CHF 65.–	CHF 145.–
Kombi (Pass+ID)	CHF 78.–	CHF 158.–
Gültigkeit	5 Jahre	10 Jahre

### Angaben zum Foto



- Format 35 mm × 45 mm (ohne Rand)
- Der oberer Rand von 5 mm muss eingehalten werden.
- Gesichtshöhe von Kinn bis zur Schädeldecke mindestens 29 mm, aber maximal 34 mm.
- Sitzen Sie gerade vor der Kamera (Schultern gerade) und direkt in die Kamera blicken (Frontalaufnahme).
- Beide Augen müssen offen und deutlich sichtbar sein (auch Brillengläser dürfen nicht das Auge verdecken.)
- Brillen mit getönten Brillengläsern absetzen.
- Gesichtsausdruck neutral, Mund muss geschlossen sein (freundlicher Gesichtsausdruck ist erlaubt).
- Foto muss scharf und kontrastreich sein, Ausleuchtung gleichmässig (keine Schatten im Gesicht)
- Hintergrund einfarbig, einheitlich und neutral; keine Schatten
- Das Foto kann farbig oder schwarzweiss und muss aktuell sein (nicht älter als 6 Monate).

### Weitere Informationen

- [www.schweizerpass.ch](http://www.schweizerpass.ch)
- Einwohneramt Andwil, Tel. 058 258 33 50

## DIENSTSTELLEN

## Vereinfachtes Abrechnungsverfahren für Arbeitgebende

Zusätzlich zum vereinfachten Abrechnungsverfahren (VAV) gibt es das vereinfachte Abrechnungsverfahren plus (VAV-plus). Es ermöglicht den Anschluss an die obligatorische Unfallversicherung (UV) über die Ausgleichskasse.

### Voraussetzungen für beide Verfahren

- der Jahreslohn pro Arbeitnehmer/-in übersteigt CHF 22'680 nicht
- die gesamte, jährliche Bruttolohnsumme des Betriebes übersteigt den Betrag von CHF 60'480 nicht
- Anwendung des vereinfachten Verfahrens für das gesamte Personal
- die Abrechnungs- und Zahlungsverpflichtungen werden eingehalten
- Mitarbeitende mit einem Monatslohn von über CHF 1890 werden an eine berufliche Vorsorgeeinrichtung angeschlossen
- der/die Arbeitgebende ist weder eine Kapitalgesellschaft noch eine Genossenschaft
- weder Ehepartner/-in noch Kinder der betriebsinhabenden Person werden beschäftigt
- Betriebsinhaber/-in beschäftigt weder Ehepartner/-in noch eigene Kinder

### Voraussetzungen für VAVplus

- nur für Arbeitgebende, die Personen im Privathaushalt beschäftigen (keine Hauswartstellen)
- Berufsunfallversicherung (BU) für ganzes Personal obligatorisch, Nichtberufsunfallversicherung (NBU) für Beschäftigte ab 8 Arbeitsstunden pro Woche
- der UVG-Prämienbezug läuft über die Ausgleichskasse

Arbeitgebende, die alle Voraussetzungen erfüllen, können frei entscheiden, ob sie das VAV wählen. Im VAV wird zusätzlich zu den bekannten Sozialversicherungsabzügen AHV/IV/EO/ALV/Familienzulagen/Verwaltungskosten eine Quellensteuer von 5 Prozent erhoben. Die Abrechnung und der Bezug der Sozialversicherungsbeiträge, der Quellensteuer und je nach Wahl der UV-Prämie erfolgen nur einmal pro Jahr.

Arbeitgebende ziehen die Sozialversicherungsbeiträge (bei VAVplus ev. auch NBU) und die Quellensteuer von 5 Prozent jeweils vom AHV-pflichtigen Lohn ab. Alle Arbeitnehmenden erhalten eine Bescheinigung über die abgelieferte Steuer, welche sie der Steuererklärung beilegen. Dies hat den Vorteil, dass das vereinfacht abgerechnete Einkommen nicht mehr im ordentlichen Verfahren versteuert werden muss. Damit fällt es auch nicht in die Progression.

Wer im Fürstentum Liechtenstein wohnende Personen beschäftigt, darf wegen des Doppelbesteuerungsabkommens nicht im VAV abrechnen.

Die Beiträge, die Verwaltungskosten sowie die Quellensteuer werden wie folgt übernommen:

- **AHV/IV/EO** 10.6 Prozent je zur Hälfte durch Arbeitnehmenden und Arbeitgebenden
- **ALV** 2.2 Prozent je zur Hälfte durch Arbeitnehmenden und Arbeitgebenden
- **Familienzulagen** 1.8 Prozent zu Lasten des Arbeitgebenden
- **Verwaltungskosten** max. 5 Prozent zu Lasten des Arbeitgebenden
- **Quellensteuer** 5 Prozent zu Lasten des Arbeitnehmenden
- **Berufsunfallversicherung** 5.05 Promille zulasten Arbeitgebende
- **Nichtberufsunfallversicherung** 14.32 Promille zulasten Arbeitnehmende

Im Online-Schalter [www.svasg.ch/formulare-ahv-beitraege](http://www.svasg.ch/formulare-ahv-beitraege) können die Formulare heruntergeladen oder bei der AHV-Zweigstelle bezogen werden.

AHV-Zweigstelle Andwil



Wir suchen per sofort oder nach Vereinbarung eine

## Leitung Einwohneramt 50 – 60 %

Wir freuen uns auf Ihre Bewerbung!



Das gesamte Stelleninserat  
finden Sie unter  
diesem QR-Code.

[www.andwil.ch](http://www.andwil.ch)



**Freitag, 31. Juli 2026**  
Schulhaus-Areal Ebnet

**Bundesfeier  
2026**



**ab 18.30 Uhr Festbetrieb**

**gratis Hot Dog für alle  
Kinder bis 15 Jahre**

**18.50 Uhr Begrüssung durch den  
Gemeinderat Andwil**

**19.00 Uhr Spiel der  
Musikgesellschaft  
Andwil-Arnegg**

**Nationalhymne**

**ab 20.00 Uhr Stimmung und  
Unterhaltung mit  
DJ Curly**

Der Gemeinderat Andwil und  
der TV Cervus freuen sich auf Sie!

## DIENSTSTELLEN

## Wichtiger Hinweis zu Zahlungen an die Gemeinde

**Die Gemeinde möchte die Bevölkerung darauf aufmerksam machen, dass bei Zahlungen an die Gemeinde unbedingt die auf der jeweiligen QR-Rechnung aufgeführte IBAN-Nummer zu verwenden ist. So können Fehlzahlungen vermieden werden.**

In letzter Zeit sind vermehrt Fehlzahlungen bei der Gemeinde eingegangen. Diese entstehen insbesondere durch die Verwendung falscher oder nicht mehr aktueller Kontoverbindungen und führen zu zusätzlichem administrativem Aufwand bei der korrekten Verbuchung der Zahlungen.

Wir bitten Sie deshalb, vor jeder Überweisung die Angaben auf der QR-Rechnung sorgfältig zu prüfen und ausschliesslich die dort angegebene IBAN-Nummer sowie die Referenzangaben zu verwenden.

Die Gemeinde dankt herzlich für die Mitarbeit.

Finanzverwaltung Andwil

## Unentgeltliche Rechtsauskunft

Am Donnerstag, 2. Juli 2026, von 17.00 bis 18.30 Uhr, findet die Rechtsberatung des Amtsnotariates St. Gallen in den Räumlichkeiten des Amtes für Handelsregister und Notariate, Davidstrasse 27, 9000 St. Gallen, statt (ohne Voranmeldung). Dabei werden vor allem Fragen aus dem ehelichen Güterrecht und dem Erbrecht, aber auch Fragen zu Beurkundungen, beantwortet.

Amtsnotariat St. Gallen

## Erhebliche Trockenheitsgefahr im Kanton St. Gallen Wasser sparsam nutzen

**Die Trockenheit im Kanton St. Gallen hat sich in den vergangenen Wochen deutlich verschärft. Nach zwei schneearmen Wintern und einem niederschlagsarmen Frühling liegen die Wasserstände vieler Bäche, Flüsse und Grundwasservorkommen deutlich unter den üblichen Werten. Auch die Wassertemperaturen sind vielerorts erhöht, was insbesondere für empfindliche Wasserlebewesen eine Belastung darstellt.**

Der Kanton St. Gallen hat deshalb den Gemeingebrauch von öffentlichen Oberflächengewässern eingeschränkt. Wasserentnahmen aus Bächen und Flüssen sind ab sofort ohne Bewilligung nicht mehr erlaubt. Ausgenommen sind unter anderem der Bodensee, Walensee und Zürichsee. Die Einschränkung gilt bis auf Widerruf.

Die Bevölkerung wird gebeten, Wasser sparsam zu verwenden. Auch in der Landwirtschaft ist auf einen zurückhaltenden Umgang mit Wasser zu achten. Bewässerungen sollen möglichst in verdunstungsarmen Zeiten erfolgen; Wiesen und Maiskulturen dürfen nicht bewässert werden (ausgenommen Saatmais und Neupflanzungen).

Zusätzlich besteht im gesamten Kanton eine erhebliche Waldbrandgefahr. Feuer im Wald und in Waldesnähe dürfen nur an bestehenden Feuerstellen entfacht werden und müssen jederzeit beaufsichtigt sowie vollständig gelöscht werden. Bereits kleine Funken oder weggeworfene Streichhölzer können Brände auslösen.

Die Gemeinde Andwil bittet die Bevölkerung, die geltenden Vorgaben einzuhalten und mit den vorhandenen Wasserressourcen verantwortungsvoll umzugehen. Herzlichen Dank.

Weitere Informationen zum Thema Trockenheit und Zugang zum Netz der kantonalen Messstationen sowie Informationen zum Umgang mit der Hitze finden Sie hier:



### Trockenheit im Kanton St. Gallen

[www.sg.ch/umwelt-natur/wasser/trockenheit](http://www.sg.ch/umwelt-natur/wasser/trockenheit)



### Hitzeaktionsplan Kanton St. Gallen

[www.hitzeplan-sg.ch](http://www.hitzeplan-sg.ch)

## Sommerhitze: So schützen Sie die kleinsten

**Für Babys und Kleinkinder können heisse Tage schnell belastend oder sogar gefährlich werden. Ihr Körper erwärmt sich drei- bis fünfmal schneller als der von Erwachsenen, sie schwitzen weniger und können sich schlechter kühlen. Da Kinder im Verhältnis zur Körpergrösse mehr Flüssigkeit benötigen als Erwachsene, dehydrieren sie auch schneller.**



Viele Eltern fragen sich deshalb: Trinkt mein Kind genug? Woran erkenne ich, dass es meinem Baby zu heiss wird? Und wie schütze ich mein Kind zuverlässig vor Hitze und Sonne?

Die Broschüre «Säuglinge und Kleinkinder vor Hitze schützen» fasst alle wichtigen Aspekte zum Schutz der Kleinsten zusammen. Sie unterstützt Eltern, Bezugspersonen und Betreuungspersonal mit praktischen Tipps für heisse Tage, informiert über die Warnzeichen von Überhitzung und zeigt auf, wie im Notfall richtig gehandelt wird.



**Broschüre: Säuglinge und Kleinkinder  
vor Hitze und Sonne schützen**  
[www.hitzeplan-sg.ch/material](http://www.hitzeplan-sg.ch/material)



**Kinder vor Hitze und Sonne schützen**  
[www.hitzeplan-sg.ch/infos/kinderschuetzen](http://www.hitzeplan-sg.ch/infos/kinderschuetzen)

Amt für Gesundheit St. Gallen



SCHULE

## Personelles

Am Ende des Schuljahres dürfen wir folgende langjährige Mitarbeiterinnen für ihre Arbeit an unserer Schule ehren:

### 40 Jahre

- Esther Raschle, Kindergärtnerin

### 10 Jahre

- Katja Aerne, Kassierin
- Margrit Marti, Klassenhilfe
- Mirella Müller, Schulische Heilpädagogin
- Martina von Arx, Lehrperson

Der Schulrat gratuliert den Jubilarinnen herzlich und dankt ihnen für ihre langjährige Treue sowie ihren wertvollen Einsatz für unsere Schule.

### Austritte

Auf Ende des Schuljahres verlassen uns verschiedene Mitarbeitende, um neue berufliche oder persönliche Wege einzuschlagen.

Livia Bertuzzi war während eineinhalb Jahren als Lehrperson an unserer Schule tätig. Mit ihrem Engagement und ihrer wertvollen Arbeit trug sie zum erfolgreichen Lernen ihrer Schüler/-innen bei.

Sandra Caglia Keller unterstützte unsere Schule während eines Jahres mit einem befristeten Teilpensum als Primarlehrperson.

Daniela Engler hat während knapp einem Jahr eine grössere Stellvertretung übernommen und leistete einen wertvollen Beitrag zur Sicherstellung des Unterrichts.

Seraina Hinder war während zwei Jahren als Klassenassistenz tätig und begleitete Schüler/-innen im Auftrag der verantwortlichen Lehrpersonen.

Martina Kreis prägte unsere Schule während elf Jahren, zuerst als Primarlehrperson und später als Schulische Heilpädagogin. Mit grosser Fachkompetenz, Herzblut und Verlässlichkeit setzte sie sich für die Förderung der ihr anvertrauten Kinder ein. Nun tritt sie eine neue berufliche Herausforderung an.

Myriam Rügger verlässt unsere Schule nach eineinhalb Jahren als Kindergartenlehrperson aus familiären Gründen.

## SCHULE ANZEIGEN

Die befristete Anstellung von Mara Schelb läuft auf Ende des Schuljahres aus. Sie unterrichtete mit einem kleinem Pensum in zwei Mittelstufenklassen.

Der Schulrat dankt all den Austretenden für ihren Einsatz für unsere Schule und wünscht ihnen für die Zukunft alles Gute.

### Pensionierung

Nach mehreren Jahren als Teilpensenlehrperson im Kindergarten verabschiedet sich Vroni Oertly Huber in den wohlverdienten Ruhestand.

Mit ihrer ruhigen, herzlichen und ausgesprochen positiven Art prägte sie den Kindergartenalltag und genoss bei Kindern, Eltern sowie im Team grosse Wertschätzung. Mit hohem Engagement und viel Einfühlungsvermögen begleitete sie zahlreiche Kinder auf ihren ersten Schritten in die Schulzeit. Für ihre langjährige und wertvolle Arbeit danken wir Vroni Oertly Huber herzlich und wünschen ihr für den neuen Lebensabschnitt Gesundheit, Freude und viele schöne Momente.

### Eintritte

Auf das neue Schuljahr 2026/27 treten folgende Lehrpersonen neu in den Schuldienst ein:

- Stefanie Eichmann
- Ardiane Kryeziu
- Sina Reinli
- Lea Scheiwiler
- Bianca Zahner

Wir heissen alle neuen Mitarbeitenden herzlich willkommen und wünschen ihnen einen erfolgreichen Start an unserer Schule.

Ein grosses Dankeschön gilt zudem allen Mitarbeitenden für ihren täglichen Einsatz, ihre Flexibilität und ihr hohes Engagement zugunsten unserer Schülerinnen und Schüler im vergangenen Schuljahr.

### Sommerferien

Die Sommerferien beginnen am 4. Juli 2026 und dauern bis zum 9. August 2026. Wir wünschen allen sonnige und erholsame Sommerferien.

Schulrat Andwil-Arnegg



**WIR SUCHEN VERSTÄRKUNG!**

Die Firma Dörig Metallbau plant, produziert und montiert erfolgreich hochwertige Aluminium-Fensterläden seit über 50 Jahren. Zur Verstärkung unseres Teams suchen wir:


## PRODUKTIONSLEITER\*IN ALU-FENSTERLÄDEN

Genauere Informationen findest du auf unserer Website unter Unternehmen > Offene Stellen oder direkt über den QR-Code.

**DÖRIG METALLBAU**  
AUS LIEBE ZUM METALL

[doerigmetallbau.ch](http://doerigmetallbau.ch)

33874



**Kinderflohmarkt**  
26. August 2026, von 14.00 bis 16.00 Uhr  
auf dem Pausenplatz des Schulhauses Ebnet

Anmeldeschluss: 24. August 2026  
[www.fg-fanegg.ch](http://www.fg-fanegg.ch)

33877



**ALDO LEDERGERBER**  
Steinbildhauer

Grab- und Gedenksteine | Treppen  
Brunnen | Restaurierungen

Schützenstrasse 17 | Herisau  
071 352 38 43

[aldo@steinhauerei-ledergerber.com](mailto:aldo@steinhauerei-ledergerber.com)  
[steinhauerei-ledergerber.com](http://steinhauerei-ledergerber.com)

33718

**FDP**  
Die Liberalen

**FDP**  
engagiert!



Rückblick Session

**Einen Gesamtrückblick zur Session gibt es hier:**



**Gezielte Förderung statt neuer staatlicher Strukturen**  
Die FDP anerkennt den Handlungsbedarf bei Sprachdefiziten von Kindern vor dem Schulbeginn, lehnt jedoch zusätzliche Bürokratie und eine flächendeckende staatliche Erfassung ab. Das Geschäft wurde entsprechend zurückgewiesen. Ziel bleibt eine gezielte Förderung dort, wo Bedarf besteht; mit klarer Elternverantwortung und praxistauglichen Lösungen für die Gemeinden.  
[Kantonsrat Oskar Seger](#)

**Digitale Verwaltung: Ein wichtiger Schritt nach vorne**  
Die Nachträge zum Verwaltungsrechtspflege- und Bau- und Planungsgesetz schaffen die gesetzlichen Grundlagen für medienbruchfreie, digitale Verfahren. Kürzere Wartezeiten, weniger Fehler und mehr Effizienz für Bevölkerung, Unternehmen und Verwaltung sind die Ziele. Die FDP hat diesen Schritt aktiv mitgestaltet und forderte als einzige Fraktion, den digitalen Weg fortschrittlich weiterzugehen.  
[Kantonsrätin Isabel Schorer](#)

**Andrea Abderhalden als höchste St.Gallerin gewählt**  
Herzliche Gratulation zur Wahl als Kantonsratspräsidentin. Eine wohlverdiente Anerkennung ihres grossen Engagements und ihrem unermüdlichen Einsatz für unseren Kanton. Für Ihre Amtszeit wünschen wir ihr viel Freude und spannende Begegnungen. Mit ihrem Jahresmotto «Fortschritt mit Tradition verbinden» wird sie wertvolle Impulse setzen und für St.Gallen Brücken bauen.  
[Kantonsrätin Ruth Keller-Gätzi](#)

**Nachhaltigkeits-Vorbild: Handeln statt Berichten**  
Der Kanton soll eine Vorbildfunktion im Bereich der Nachhaltigkeit einnehmen. Die FDP steht aber auch dafür ein, dass Wirksamkeit und Wirtschaftlichkeit stets im Auge behalten werden. Massnahmen sind laufend zu überprüfen und anzupassen. Eine ständig wiederkehrende Berichterstattung ist hierfür jedoch nicht notwendig und wurde auf Antrag der FDP gestrichen. Handeln statt Berichten ist gefragt.  
[Kantonsrat Felix Keller](#)

33873



**MÄNNERRIEGE ANDWIL-ARNEGG**  
PRESENT

JETZT  
ANMELDEN

**DORFFUSSBALL  
TURNIER**

**ANDWIL  
ARNEGG**

FUSSBALL  
TURNIER & SPIEL&SPASS

**MATCHDAY**  
**08 / 09 AUGUST 26**



**ANMELDEN BIS  
03 JULI**

**HIER ANMELDEN**



[www.mraa.ch](http://www.mraa.ch)

33840

## AGENDA



## AGENDA

Datum / Zeit

Anlass

Lokalität

Organisator

**Juni**

27. Juni 2026

**Sackmesserkurs**

Fanegg

29. Juni 2026,  
14.30 Uhr**Mütterberatung mit Familientreff**

Otmarzentrum

Mütter- und Väterberatung  
Untertoggenburg-Wil-Gossau**Juli**2. Juli 2026,  
14.00 Uhr**Jass- und Spielnachmittag für  
Seniorinnen und Senioren**

Otmarzentrum

Frauengemeinschaft  
Andwil-Arnegg6. Juli 2026,  
9.15 Uhr**Wiesental-Treff 2026**

Alterssiedlung Wiesental

Evang.-ref. Kirchgemeinde  
Gossau-Andwil31. Juli 2026,  
18.30 Uhr**Bundesfeier 2026**

Schulhaus-Areal Ebnet

Gemeinde Andwil,  
TV Cervus Andwil-Arnegg**August**7. Aug. 2026,  
17.00 Uhr**70 Jahre MRAA**

Schulareal Ebnet

Männerriege Andwil-Arnegg

8. Aug. 2026

**Dorffussballturnier 2026**

Schulareal Ebnet

Männerriege Andwil-Arnegg

9. Aug. 2026

**Dorffussballturnier 2026**

Schulareal Ebnet

Männerriege Andwil-Arnegg

17. Aug. 2026,  
9.15 Uhr**Wiesental-Treff 2026**

Alterssiedlung Wiesental

Evang.-ref. Kirchgemeinde  
Gossau-Andwil

22. Aug. 2026

**Jubiläumsparty  
85 Jahre TV Cervus Andwil-Arnegg**

Schulhaus Ebnet

TV Cervus Andwil-Arnegg

23. Aug. 2026

**Jubiläumstag  
85 Jahre TV Cervus Andwil-Arnegg**

Schulhaus Ebnet

TV Cervus Andwil-Arnegg

«willkommen zuhause»



**Hablützel**  
Gebäudetechnik

Sanierung oder Neubau.  
Wir koordinieren Ihr Bauprojekt.

Sanitär | Heizung | Solar | Klima

**Alles aus einer Hand!**

Ein Unternehmen der Osterwalder Gruppe [www.habluetzel.ag](http://www.habluetzel.ag) | Tel. 071 351 55 55

## Amtliches Publikationsorgan der Gemeinde Andwil

**Nächste Ausgabe**  
Freitag, 10. Juli 2026

**Redaktions- und  
Inserateschluss**  
Dienstag, 7. Juli 2026  
12 Uhr

**Auflage**  
1900 Exemplare

**Erscheinungsweise**  
Freitags, alle 2 Wochen

**Verteilung**  
Andwil und Arnegg

**Anlässe hinzufügen**  
[andwil.ch/anlaesse](http://andwil.ch/anlaesse)

**Herausgeber**  
Gemeinde Andwil  
Lätschenstrasse 7  
9204 Andwil

**Mediadaten**  
[andwil.ch/dienstleistungen](http://andwil.ch/dienstleistungen)

**Inserate**  
Petra FÜRER  
071 222 76 36  
info@maxsolution.ch

**Abo**  
058 258 33 52  
gemeindel@andwil.ch

**Konzept**  
Alexander FÜRER

**Layout**  
Victoria Iwaszkowska

**Titelbild**  
Unsplash

**Verleger**  
Maxsolution GmbH  
Burggraben 24  
9000 St. Gallen

Einsender unaufgeforderter Zusendungen sind für deren Inhalt und Bildrechte selbst verantwortlich und werden nur unter Angabe ihres Absenders veröffentlicht. Die Veröffentlichung bleibt vorbehalten und kann nicht eingefordert werden.

### Eigenheim gesucht

Wir sind ein junges Paar (M29/W27) und auf der Suche nach einem langfristigen Zuhause in Andwil und Umgebung.

Falls Sie den Verkauf Ihres Hauses oder Ihrer 4.5 - 5.5 Zi.-Wohnung planen, freuen wir uns sehr über eine Kontaktaufnahme.

**Kontakt: Francine & Silvan / 079 247 45 54**

33875

Raus aus deiner Social-Media-Bubble und rein in alle **1900 Haushalte!**

**Mach's sichtbar - im ganzen Dorf.**

**MAXSOLUTION**  
WIR MACHEN'S SICHTBAR

ANZEIGEN

# RAIFFEISEN

Raiffeisenbank  
Gossau-Andwil-Niederwil



Alina Bleichenbacher  
Vermögensberaterin

Mehr Wert mit unserer  
**Vermögensverwaltung.**

Weil sich persönliche Beratung für Ihren  
sorgenfreien Vermögensaufbau auszahlt.

