



Rückblick Informationsveranstaltung Raumplanung



GEMEINDERAT

Rege Teilnahme an der Informationsveranstaltung zur Ortsplanungsrevision

Die vom Gemeinderat organisierte Informationsveranstaltung zur Raumplanungsrevision, welche am Montagabend, 4. Mai 2026 im Otmarzentrum Andwil durchgeführt wurde, fand in der Bevölkerung ein reges Interesse.

Nach der Begrüssung und dem Rückblick durch Gemeindepräsidentin a.i. Regula Umbricht, erläuterten die Raumplanungsexperten der ERR AG im Hinblick auf das anstehende Mitwirkungsverfahren die Grundlagen, Hintergründe und Prozesse der Ortsplanungsrevision. Im Fokus standen dabei der Zonenplan, das Baureglement, der Gemeindestrassenplan sowie die Schutzverordnungen Natur und Kultur.

Auch beim anschliessenden, von der Gemeinde offerierten Apéro, fanden angeregte Diskussionen zwischen Gemeinderäten, Fachexperten und interessierten Andwilerinnen und Andwilern statt.

Jetzt Mitwirken

Die Elemente der Ortsplanung sind vom 11. Mai 2026 bis 10. Juni 2026 der Mitwirkung unterstellt. Die entsprechenden Unterlagen sind online einsehbar auf www.mitwirkung-andwil.ch oder bei der Gemeinderatskanzlei im Gemeindehaus Andwil, Lätschenstrasse 7, 9204 Andwil, Büro 5.

Folgende Planungsinstrumente liegen in zwei getrennten Mitwirkungsverfahren vor:

- **1. Mitwirkungsverfahren:** Zonenplan, Baureglement, Schutzverordnung (Kultur/Natur)
- **2. Mitwirkungsverfahren:** Gemeindestrassenplan inkl. Fuss-, Wander- und Radwegplan (FWR-Plan)



Hier gelangen Sie über den QR-Code direkt zu den beiden Mitwirkungen

Fragen zur Ortsplanung während Mitwirkungsverfahren?

Falls Sie im Zusammenhang mit der Ortsplanung Fragen haben, stehen Ihnen die Fachplaner an zwei Nachmittagen im Gemeindehaus, Sitzungszimmer zur Verfügung:

- Dienstag, 19. Mai 2026, von 14.00 bis 17.00 Uhr (Anmeldefrist bis 13. Mai 2026)
- Donnerstag, 4. Juni 2026, von 14.00 bis 17.00 Uhr (Anmeldefrist bis 26. Mai 2026)

GEMEINDERAT

Wir bitten Sie, sich vorgängig bei der Gemeinderatskanzlei per E-Mail (gemeinde@andwil.ch) oder telefonisch (058 258 33 52) anzumelden und dabei Ihre Fragenstellungen sowie Ihr gewünschtes Datum inkl. Uhrzeit mitzuteilen.

Anlass und Ziel der Revision

Die Überarbeitung der kommunalen Instrumente der Ortsplanung ist ein zentraler Prozess, um die Siedlungsentwicklung an neue gesetzliche Vorgaben und veränderte Bedürfnisse anzupassen. Aufgrund des revidierten eidgenössischen Raumplanungsgesetzes (RPG) sind Schweizer Gemeinden verpflichtet, ihre Planungsinstrumente zu überarbeiten, um eine qualitätsvolle Siedlungsentwicklung nach innen zu fördern und Bauzonenflächen haushälterisch zu nutzen.

Das neue Planungs- und Baugesetz des Kantons St. Gallen (PBG) bildet den Rahmen für die kommunalen Instrumente. Mit der Strategie der Siedlungsentwicklung nach innen hat der Gemeinderat, unter Mitwirkung der Bevölkerung, Zielvorstellungen für die künftige Entwicklung der Gemeinde erarbeitet. Basierend auf diesen Zielvorstellungen wurde der kommunale Richtplan überarbeitet und am 2. September 2024 vom Gemeinderat erlassen.



Der Gemeinderat freut sich auf die Rückmeldungen der Andwilerinnen und Andwiler zu den vorliegenden Instrumenten. Diese werden anschliessend bearbeitet und beantwortet. Entsprechende Anpassungen können in die Instrumente einfließen, bevor sie zur Auflage kommen.

Wechsel beim Ingenieur-Geometer in Andwil

Der Nachführungsvertrag für die amtliche Vermessung in der politischen Gemeinde Andwil wird angepasst: Der bisherige verantwortliche Ingenieur-Geometer Rico Breu ist per 30. April 2026 infolge Pensionierung von seiner Funktion zurückgetreten. Ernst Forrer übernimmt neu die Funktion des Ingenieur-Geometers.

Bereits am 18. Dezember 2024 hatte das Amt für Raumentwicklung und Geoinformation (AREG) den Nachführungsvertrag zwischen der Gemeinde Andwil, der GEOINFO Vermessungen AG sowie Rico Breu genehmigt und damit in Kraft gesetzt. Aufgrund des bevorstehenden Ausscheidens von Rico Breu wurde nun eine Anpassung dieses Vertrages erforderlich.

Ernst Forrer übernimmt

Als neuer verantwortlicher Ingenieur-Geometer ist Ernst Forrer seit dem 1. Mai 2026 als Nachfolger von Rico Breu im Einsatz. Er wurde von der GEOINFO Vermessungen AG vorgeschlagen. Mit seiner Einsetzung übernimmt er künftig die fachliche Leitung und Aufsicht über die Nachführungsarbeiten der amtlichen Vermessung sowie alle damit verbundenen Rechte und Pflichten.



Gemäss den gesetzlichen Vorgaben muss diese Funktion durch einen im Geometerregister eingetragenen patentierten Ingenieur-Geometer ausgeübt werden. Die Änderung der verantwortlichen Person unterliegt der Genehmigung durch die kantonale Vermessungsaufsicht beim AREG.

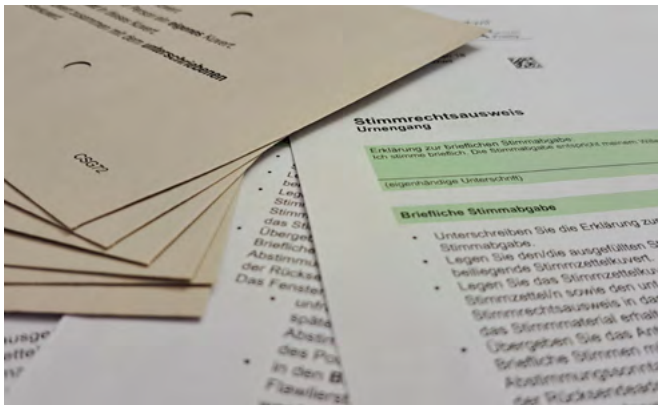
Herzlicher Dank

Die Gemeinde Andwil dankt Rico Breu herzlich für sein langjähriges Engagement und seine verantwortungsvolle Tätigkeit im Bereich der amtlichen Vermessung und wünscht ihm für den neuen Lebensabschnitt alles Gute.



DIENSTSTELLEN

Abstimmung vom 14. Juni 2026



Eidgenössische Volksabstimmungen

Vorlage 1:

Volksinitiative «Keine 10-Millionen-Schweiz! (Nachhaltigkeitsinitiative)»

Vorlage 2:

Änderung vom 26. September 2025 des Bundesgesetzes über den zivilen Ersatzdienst (Zivildienstgesetz, ZDG)

Kantonale Volksabstimmung

Vorlage 1:

Gesetz über Beiträge für familien- und schulergänzende Kinderbetreuung

Urneneröffnungszeiten

Die Urne ist am Sonntag, 14. Juni 2026 von 09.30 bis 10.30 Uhr im Abstimmungslokal Otmarzentrum in Andwil geöffnet.

Urneneröffnungszeiten e-Voting

Für die Stimmberechtigten, die sich für e-Voting angemeldet haben, ist die elektronische Urne ab Montag, 18. Mai 2026, 12.00 Uhr geöffnet und schliesst am Samstag, 13. Juni 2026 um 12.00 Uhr.

Briefliche Stimmabgaben

Alle Stimmberechtigten haben die Möglichkeit, brieflich abzustimmen. Es ist Folgendes zu beachten:

- Legen Sie Ihre Stimmzettel ganz und ungefaltet in das graue, gelochte Stimmzettelkuvert und kleben Sie dieses zu.

- Unterschreiben Sie Ihren Stimmrechtsausweis. Verpacken Sie den Stimmrechtsausweis sowie das Stimmzettelkuvert so im Antwortkuvert, dass im Adressfenster die Adresse der Gemeindeverwaltung ersichtlich ist.
- Damit Ihre Stimme berücksichtigt werden kann, muss Ihr Kuvert zwingend rechtzeitig der Post übergeben oder bis zum Urnenschluss um 10.30 Uhr am Abstimmungssonntag in den Briefkasten der Gemeindeverwaltung Andwil eingeworfen werden.

Fehlende Unterlagen können bei der Gemeinderatskanzlei während den Öffnungszeiten der Gemeindeverwaltung bezogen werden:

- Telefon: 058 258 33 52
- E-Mail: gemeinde@andwil.ch

Gemeinderatskanzlei Andwil

Öffnungszeiten Gemeindeverwaltung

Auffahrt

- Donnerstag, 14. Mai 2026, **geschlossen**
- Freitag, 15. Mai 2026, **geschlossen**

Pfingsten

- Montag, 25. Mai 2026, **geschlossen**

Im Todesfall wenden Sie sich an den Bestattungsdienst Enzler, Tel. 071 390 03 36.

Weitere Informationen online

Nutzen Sie den QR-Code und gelangen Sie online direkt auf die aktuellen **Schalter- und Telefonöffnungszeiten** aller Abteilungen der Gemeindeverwaltung.



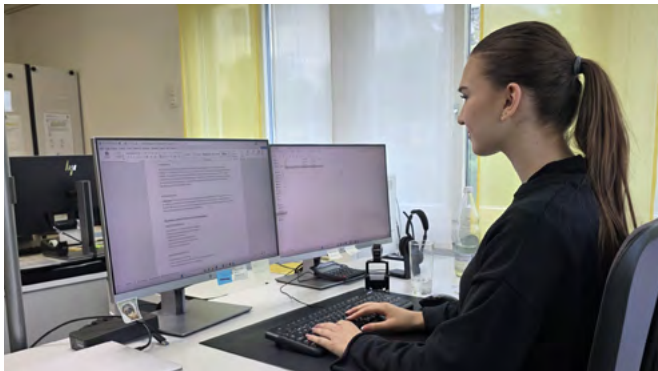
Viele Dienstleistungen können zudem über den **Online-Schalter** rund um die Uhr – flexibel und bequem von zu Hause aus – genutzt werden.

DIENSTSTELLEN

Mitten in der Ausbildung

Interview mit Melisa Aliji, Lernende im 2. Lehrjahr

Unsere Lernende im 2. Lehrjahr, Melisa Aliji, ist bereits gut im Arbeitsalltag der Gemeindeverwaltung angekommen. Nach den ersten Erfahrungen im Berufsleben gewinnt sie zunehmend Sicherheit in ihren Aufgaben und lernt verschiedene Bereiche der Verwaltung vertieft kennen.



Im folgenden Interview berichtet sie von ihren bisherigen Eindrücken, den abwechslungsreichen Tätigkeiten sowie den Herausforderungen und Highlights ihrer bisherigen Lehrzeit.

Warum hast du dich für eine Lehre bei der Gemeinde Andwil entschieden?

Ich habe mich für eine Lehre bei der Gemeinde Andwil entschieden, weil mich die Arbeit in der öffentlichen Verwaltung sehr interessiert. Ich finde es spannend, wie viele unterschiedliche Abteilungen es gibt und dass man Kontakt zur Bevölkerung hat. Ebenfalls hat mich die Vielseitigkeit und die Möglichkeit, vieles zu lernen, beeindruckt.

Wie sieht ein typischer Arbeitstag bei dir aus?

An einem typischen Arbeitstag erledige ich am Morgen meine Ämtchen. Danach fange ich an, in meiner Abteilung zu arbeiten und die Aufgaben zu erledigen. In der aktuellen Abteilung sind die Arbeiten und die Projekte abwechslungsreich, was den Alltag besonders spannend macht. Ich bearbeite Anfragen, Baugesuche, Bewilligungen und vieles mehr. Am Abend sammle ich die Post im Haus ein und erledige dann zum Abschluss nochmals meine Ämtchen.

In welcher Abteilung arbeitest du aktuell und was gefällt dir dort besonders?

Aktuell arbeite ich in der Bauverwaltung. Es gefällt mir, Einblick in die verschiedenen Projekte zu haben. Besonders gefällt mir, dass diese Abteilung sehr abwechslungsreiche Aufgaben bietet und mir einen grossen Einblick ermöglicht. Hier lerne ich nicht nur viel über die Abteilung Bauverwaltung, sondern auch allgemeine Abläufe und Zusammenhänge, die mir in anderen Abteilungen weiterhelfen werden.

Was hat dich seit Beginn deiner Lehre am meisten überrascht?

Zu Beginn meiner Lehre hat mich überrascht, wie vielseitig die Arbeit auf einer Gemeindeverwaltung ist. Ich hätte ebenfalls nicht gedacht, wie viel man zu den unterschiedlichen Themenbereichen wissen muss. Dazu gehört auch, wie viel im Hintergrund organisiert und gearbeitet wird.

Welche Aufgaben machen dir am meisten Spass?

Am meisten Spass machen mir Aufgaben, bei denen ich Verantwortung übernehmen kann und direkten Kontakt mit Menschen habe. Es ist schön, wenn ich jemandem weiterhelfen kann und sehe, dass meine Arbeit weitergeholfen hat und geschätzt wird.

Was gefällt dir besonders an deinem Team und am Arbeitsumfeld auf der Gemeindeverwaltung?

Ich schätze mein Team sehr, da sie immer hilfsbereit und freundlich sind und mich jederzeit unterstützen. Besonders gefällt mir der respektvolle Umgang miteinander und dass sie einander helfen.

Worauf freust du dich in den kommenden Monaten noch besonders?

Ich freue mich darauf, weitere Abteilungen kennenzulernen und noch mehr Erfahrungen zu sammeln. Ausserdem bin ich gespannt auf neue Herausforderungen und darauf, meine Kenntnisse weiterzuentwickeln und einsetzen zu können.

Herzlichen Dank für deinen Einsatz

Herzlichen Dank Melisa Aliji für das offene Interview. Die Antworten geben spannende Einblicke in die bisherigen Erfahrungen. Für den weiteren Verlauf der Lehrzeit wünschen wir weiterhin viel Freude, Erfolg und alles Gute.

«Willkommen zuhause»



Schweizer Pass oder ID frühzeitig bestellen

Ist Ihr Pass/Ihre ID für die Ferien noch gültig? Das Ablaufdatum Ihres bestehenden Ausweises ist im Dokument vermerkt. Denken Sie frühzeitig daran, den Ausweis erneuern zu lassen.



Beachten Sie die Einreisebestimmungen der verschiedenen Länder genau. Jedes Land erlässt seine Einreisevorschriften autonom. Deshalb sind die ausländischen Botschaften und Konsulate in der Schweiz für die Auskunftserteilung zuständig.

Antragsorte

- **Identitätskarte:**
Einwohneramt Andwil
- **Pass oder Kombi (Pass+ID):**
Ausweisstelle St. Gallen
Oberer Graben 32
9000 St. Gallen
Anmeldung erforderlich unter: www.schweizerpass.ch

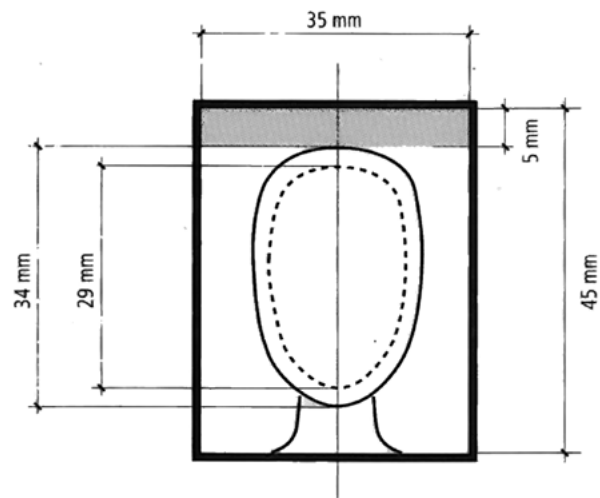
Allgemeine Informationen

- Bei Antragsstellung müssen sowohl Erwachsene als auch Kinder persönlich dabei sein.
- Bei der Ausweisstelle St. Gallen wird das Foto vor Ort geschossen. Sie müssen vorgängig kein Foto erstellen.
- Die Gebühren müssen bei der Antragstellung bezahlt werden.
- Bei verlorenen oder nicht mehr auffindbaren Ausweisen muss vorgängig bei der Polizei eine Verlustanzeige erstellt werden. Diese müssen Sie mitbringen.
- Auch für Kleinkinder ist ein Foto notwendig (ohne Gegenstand oder einer anderen Person auf dem Foto).
- Sie müssen beim Beantragen der neuen Ausweise die alten Ausweispapiere mitbringen, damit diese ordnungsgemäss «annulliert» werden können.

Gebühren und Gültigkeit

	Kinder	Erwachsene
ID-Karte	CHF 35.–	CHF 70.–
Pass	CHF 65.–	CHF 145.–
Kombi (Pass+ID)	CHF 78.–	CHF 158.–
Gültigkeit	5 Jahre	10 Jahre

Angaben zum Foto



- Format 35 mm × 45 mm (ohne Rand)
- Der oberer Rand von 5 mm muss eingehalten werden.
- Gesichtshöhe von Kinn bis zur Schädeldecke mindestens 29 mm, aber maximal 34 mm.
- Sitzen Sie gerade vor der Kamera (Schultern gerade) und direkt in die Kamera blicken (Frontalaufnahme).
- Beide Augen müssen offen und deutlich sichtbar sein (auch Brillengläser dürfen nicht das Auge verdecken.)
- Brillen mit getönten Brillengläsern absetzen.
- Gesichtsausdruck neutral, Mund muss geschlossen sein (freundlicher Gesichtsausdruck ist erlaubt).
- Foto muss scharf und kontrastreich sein, Ausleuchtung gleichmässig (keine Schatten im Gesicht)
- Hintergrund einfarbig, einheitlich und neutral; keine Schatten
- Das Foto kann farbig oder schwarzweiss und muss aktuell sein (nicht älter als 6 Monate).

Weitere Informationen

- www.schweizerpass.ch
- Einwohneramt Andwil, Tel. 058 258 33 50

DIENSTSTELLEN

Leerwohnungszählungen per 1. Juni 2026

Weite Kreise der Wirtschaft, der Baustatistik und der Konjunkturforschung benötigen detaillierte Informationen über die Entwicklung des Immobilienmarktes der gesamten Schweiz. Deshalb führt das Bundesamt für Statistik (BFS) jedes Jahr die Zählung der leerstehenden Wohnungen durch.

Mit **Stichtag per 1. Juni 2026** findet die Leerwohnungszählung statt. Sämtliche Grundeigentümerinnen und -eigentümer sowie Liegenschaftsverwaltungen, welche am 1. Juni 2026 über leerstehende zu vermietende oder zu verkaufende Häuser oder Wohnungen in der Gemeinde verfügen, werden ersucht, dies bis 1. Juni 2026 der Gemeinderatskanzlei Andwil, gemeinde@andwil.ch, zu melden.

Als Leerwohnungen gelten alle möblierten und unmöblierten Wohnungen oder Einfamilienhäuser, die am Stichtag vom 1. Juni 2026 unbesetzt, aber bewohnbar sind oder die zur dauernden Miete (mindestens für drei Monate) oder zum Kauf angeboten werden. Ebenfalls mitzuzählen sind Ferien- oder Zweitwohnungen und -häuser, sofern sie das ganze Jahr bewohnbar und zur Dauermiete oder zum Verkauf ausgeschrieben sind.

Herzlichen Dank für Ihre Mitarbeit.

Gemeinderatskanzlei Andwil

Bauanzeige

gem. Art. 139 Planungs- und Baugesetz (PBG) vom 5. Juli 2016

Bauherrschaft / Bauvorhaben / Lage / Auflagefrist:

- Sutter Landtechnik GmbH, Augartenstrasse 14, 9204 Andwil SG
An/Ersatzbau Lagerhalle
Augartenstrasse 14 / GS-Nr. 41 / 9204 Andwil
19. Mai 2026 bis 1. Juni 2026

Die Pläne und Unterlagen können während der Auflagefrist im Büro des Bausekretariates (Büro Nr. 2) eingesehen werden.

Allfällige Einsprachen sind schriftlich begründet innert der Auflagefrist der Baukommission Andwil einzureichen.

Bausekretariat Andwil



St. Galler Energiekonzept

«Jetzt habe ich eine Mietwohnung gefunden, die erneuerbar und kostenbewusst beheizt wird.»



energie2030.ch

energieagentur-sg.ch

Abfall-Info 2026

Die Abfall-Info hilft Ihnen bei der Wiederverwertung und Entsorgung Ihrer Abfälle. Sie informiert über Abfuhrdaten, Sammelstellen, Bezugsquellen für Säcke und Gebührenmarken, Kontaktadressen usw. Besten Dank für Ihre Mithilfe bei der fachgerechten Entsorgung!



Hier gelangen Sie
über den QR-Code direkt
zur Abfall-Info 2026.

Vandalismus im Krebsenwald

Waldplatz der Waldbuurehofspielgruppe Andwil-Arnegg massiv beschädigt

Mit grosser Traurigkeit mussten wir feststellen, dass unser liebevoll eingerichteter Waldplatz im Krebsenwald bei Oberarnegg Opfer von massivem Vandalismus geworden ist.

Am Donnerstag, 30. April 2026, wurde auf unserem Waldplatz gewütet, zerstört und randaliert. Zahlreiche von Kindern gestaltete Dekorationen, Traumfänger und Vogelhäuschen rund um unser Waldhaus wurden heruntergerissen und teilweise verbrannt. Mit einer Axt oder einem Beil wurde auf die Anzeigetafel unserer Tür des Unterschlupf-Hauses eingeschlagen, sodass viele Plexiglasscherben herumlagen. Die Fotos und das Schild darin wurden zerstört.



Besonders traurig macht uns, dass auch die von den Kindern bemalten Waldhocker zu Kleinholz geschlagen und verbrannt wurden. Zudem wurden unzählige Schnapsfläschchen und Weinflaschen, sowie Abfall auf dem Waldboden zurückgelassen. Auch unser grosses Waldinstrument – eine Art

stehendes Xylofon aus Holz und Metall – wurde komplett zerstört. Die Halterungen wurden angesengt und abgerissen, alle Eisenstangen lagen im Wald verstreut herum und das Holzgerüst wurde auch unbrauchbar gemacht.



Für unsere Kinder ist der Waldplatz ein wertvoller Ort zum Spielen, Entdecken und gemeinsamen Erleben von kleinen und grossen Abenteuern. Die sinnlosen Beschädigungen und Zerstörungen machen uns traurig und fassungslos. Wir möchten mit diesem Beitrag nicht nur informieren, sondern auch sensibilisieren. Wer etwas beobachtet hat oder Hinweise geben kann, darf sich gerne bei der Leitung der Waldbuurehofspielgruppe melden.

Webseite: www.waldbuurehofspielgruppe.ch

Trotz allem lassen wir uns den Waldzauber nicht nehmen. Gemeinsam werden wir unseren Platz wieder aufbauen, verschönern und künftig besser schützen. Deshalb prüfen wir derzeit zusätzliche Sicherheitsmassnahmen wie den Einsatz von mehreren Wildkameras ausserhalb der Betreuungszeiten.

Helen Giger und das Team der Waldbuurehofspielgruppe Andwil-Arnegg

Fotos: Betul Di Maria

DIENSTSTELLEN SCHULE

PRO SENECTUTE

GEMEINSAM STÄRKER

Leiter/-in für Pilates- und Turngruppen in Gossau gesucht

Wir suchen per August 2026 eine Nachfolge für unsere langjährige Trainerin der Pilates- und SeniorInnenturngruppen in Gossau. Die Leitung der Turnstunden teilen Sie sich mit anderen Engagierten.

Sie haben Erfahrung im Leiten von Bewegungsgruppen und können ältere Menschen motivieren und begeistern? Dann freuen wir uns auf Ihre Kontaktaufnahme.

Ihre Mitarbeit erfolgt im Rahmen eines Sozialzeit-Engagements mit Entschädigung im Stundenlohn. Regelmässige Fortbildung und der Austausch mit anderen Engagierten sind uns wichtig. Auch in der Haushaltshilfe suchen wir immer wieder Interessierte.

Auskunft:

Sandra Wald
071 388 20 59
sandra.wald@sg.prosenectute.ch
Dienstag, 14.00 – 16.30 Uhr
Mittwoch bis Freitag, 8.00 – 11.00 Uhr

PRO SENECTUTE Gossau & St. Gallen Land
Hirschenstrasse 27, 9200 Gossau

Pro Senectute Regionalstelle Gossau & St. Gallen Land

**Kanton St.Gallen und
St.Galler Gemeinden**



**E-Voting
Abstimmen
und Wählen
geht jetzt
auch digital**





SCHULE

Aus dem Schulbetrieb

Die Bildungsausgaben stellen sowohl in Andwil als auch in der Stadt Gossau einen bedeutenden Anteil der öffentlichen Ausgaben dar. Der Schulrat Andwil-Arnegg sieht sich deshalb in der Verantwortung, mit den finanziellen Mitteln sorgfältig und nachhaltig umzugehen.

Auch wenn ein Grossteil der Kosten im Bildungsbereich vorgegeben und nur begrenzt beeinflussbar ist, können gezielte organisatorische Anpassungen spürbare Entlastungen bewirken. Dies setzt teilweise auch Veränderungen bei bestehenden Abläufen und gewohnten Prozessen voraus. Der Schulrat hat deshalb verschiedene Massnahmen beschlossen, mit denen mittel- bis langfristig nachhaltige Kosteneinsparungen erzielt werden sollen.

Optimierung des Schulbusbetriebs

Die Kosten für unseren Schulbusbetrieb sind in den vergangenen Jahren kontinuierlich gestiegen. Gründe dafür sind insbesondere die zunehmende Anzahl Schülerinnen und Schüler, sowie das weitläufige Gemeindegebiet mit zahlreichen Aussenhöfen. Der Schulrat hat deshalb den Schulbusbetrieb überprüft mit dem Ziel, die Betriebskosten zu reduzieren, ohne dabei Sicherheit und Zuverlässigkeit des Schultransports zu beeinträchtigen.

Im Fokus standen insbesondere die Auslastungen der Nachmittagsfahrten. Im Zusammenhang mit den Blockzeiten sowie dem in den vergangenen Jahren deutlich stärker genutzten Angebot der ausserschulischen Betreuung ergab sich entsprechender Optimierungsbedarf.

Die Lehrpersonen der Unterstufe (1. bis 3. Klasse) wurden angewiesen, die Gruppeneinteilungen künftig verstärkt nach geografischen Kriterien beziehungsweise Wohnstandorten vorzunehmen. Dadurch können Nachmittagsfahrten mit teilweise lediglich zwei bis drei Kindern deutlich reduziert werden. Insgesamt führt dies zu einer Verringerung der Anzahl Fahrten. Zudem entfällt künftig der Transport der jüngeren Kindergartenkinder zur zweiten Morgenlektion.

Der Schulbusbetrieb über die Mittagszeit bleibt trotz des täglich angebotenen Mittagstisches unverändert bestehen.

Schliessung eines Kindergartens und organisatorische Anpassungen im Schulhaus Otmar

Die jährliche Klassenplanung und die Festlegung der Klassengrössen erfordern jeweils eine sorgfältige Interessenabwägung zwischen kantonalen Vorgaben, pädagogischen

Überlegungen, organisatorischen Rahmenbedingungen und finanziellen Aspekten. Diese Parameter sind sehr volatil und können sich plötzlich ändern.

Aufgrund leicht rückläufiger Schülerzahlen im Kindergartenbereich haben sich die Rahmenbedingungen für das kommende Schuljahr verändert. Der Schulrat ist deshalb zum Schluss gekommen, dass das Führen von sechs Kindergartenklassen künftig nicht mehr gerechtfertigt ist. Aus diesem Grund wurde entschieden, ab Sommer 2026 einen Kindergarten im Schulhaus Otmar zu schliessen. Dadurch kann die Rechnung nachhaltig entlastet werden.

Die frei werdenden Räumlichkeiten werden für eine Unterstufenklasse genutzt. Damit kann der zusätzliche Raumbedarf für die geplante zusätzliche halbe 4. Klasse gedeckt werden, ohne dass kostenintensive Provisorien erforderlich werden.

Der Schulrat ist überzeugt, mit diesen Massnahmen sowohl den pädagogischen Anforderungen als auch der finanziellen Verantwortung gegenüber der Bevölkerung Rechnung zu tragen.

Trotz leicht rückläufiger Schülerzahlen ist unsere bestehende Schulraumplanung inkl. Neubau des Schulhaus in Arnegg nach wie vor aktuell. Die Situation mit der Anzahl Kindergärten könnte sich auch wieder ändern. Der grundsätzliche Bedarf an zusätzlichem Schulraum, für die ausserschulische Betreuung wie auch für die Verwaltung ist nach wie vor gegeben.

Schulrat Andwil-Arnegg

Lasst uns **NICHT** im Auto!



Bereits ab 15 Grad Aussentemperatur ist der Aufenthalt im parkierten Auto lebensgefährlich!


www.susyutzinger.ch



Menschen und Hunde
Auf der Suche nach Verschütteten

redog/spenden.ch
IBAN CH52 0079 0016 5943 6490 1

Rettungsorganisation des SRK + 

Stipendienbewerbung



Nach den Bestimmungen des Reglementes sind Gesuche um Zuerkennung von Stipendien bis spätestens **30. Juni 2026** schriftlich dem Präsidenten der Ortsgemeinde Andwil, Herr Mathias Keller, St. Margrethenstrasse 7a, 9204 Andwil, einzureichen. **Zu spät eingereichte Gesuche können nicht berücksichtigt werden.**

Bezugsberechtigt sind junge Einwohnerinnen und Einwohner (bzw. deren Eltern) mit Wohnsitz in der politischen Gemeinde Andwil. Die Berechtigung beginnt nach der obligatorischen Schulpflicht und dauert bis zur Vollendung des 25. Altersjahres.

Lernende haben sich mit dem Lehrvertrag über das Bestehen eines staatlich anerkannten Lehrverhältnisses, Studierende über den Schulbesuch, auszuweisen.

In jedem Fall sind Schulzeugnisse oder entsprechende Kopien beizulegen. Das Gesuchsformular kann unter www.ogandwil.ch heruntergeladen werden.

Ortsverwaltungsrat Andwil

ANZEIGEN



Generalversammlung 2026

An der ordentlichen Generalversammlung der Genossenschaft Alterssiedlung Wiesental Andwil vom 08. Mai 2026 im Saal des Otmarzentrums in Andwil wurden alle Anträge des Vorstandes sowie die Jahresrechnung 2025 mit Bilanz und Erfolgsrechnung per 31. Dezember 2025 einstimmig genehmigt. Das Anteilscheinkapital wird mit 2% verzinst. Die Genossenschafter erhalten den Zins von CHF 10.00 pro Anteilschein auf ihr Konto überwiesen.

Die drei Mitglieder der Revisionsstelle sind wieder gewählt worden.

Walter Meile führte das erste Mal als Präsident der Genossenschaft durch den Abend. Der Vorstand dankt allen Genossenschaftsmitgliedern für das Interesse und entgegengebrachte Vertrauen.

Das Protokoll der 30. Generalversammlung 2026 liegt vom 18. Mai bis 01. Juni 2026 bei der Aktuarin Elisabeth Keller, Dorfstrasse 4, Andwil zur Einsichtnahme auf. (Bitte telefonische Voranmeldung unter 071 385 79 14)

Vorstand
Genossenschaft Alterssiedlung
Wiesental Andwil

33836



Heute vorsorgen.

Morgen profitieren.

Es ist nie zu früh, sich Gedanken über die Zukunft zu machen. Jede Phase im Leben bringt andere finanzielle Fragen mit sich. Wir machen Sie sicher für alles, was die Zukunft bringt.

Jetzt
Beratungstermin
vereinbaren.



Mijatovic Vesna
Senior Beraterin Privatkunden
vesna.mijatovic@sgkb.ch
+41 71 388 93 03
sgkb.ch/gossau

Meine erste Bank.  **St. Galler
Kantonbank**

33824



Buechler Bedachungen GMBH
www.buechler-dach.ch

Wir projektieren, installieren und montieren Photovoltaikanlagen!

Chueweid 332
9204 Andwil
071 385 79 85
info@buechler-dach.ch

gut durchDACHt!

33754



Freitag
2. ARNEGGER HUNDERENNEN mit **BAR**

Ab 16.00 Uhr
FEIERABEND BIER!
16.30 bis 19.45 Uhr Hunderennen



Samstag
LOTTOABEND mit **BAR**

Samstag
• **Geschicklichkeitsreiten**
• **Ride & Drive** (Reiter & Quadfahrer)

Sonntag
• **Geschicklichkeitsreiten**
• **Hobby Horsing**

14.00 - 15.00 Uhr
• **Pony reiten**

Kartenausgabe ab 19.00 Uhr
Spielbeginn 19.30 Uhr

Reserviere jetzt deinen Platz und gewinne schöne Preise!



Herzlich willkommen in unserer **grossen Festwirtschaft!**

Es ist für alle etwas dabei – wir freuen uns auf viele Teilnehmer, Lottospieler & Besucher!

www.spielsspass-arnegg.ch

Reit- und Fahrverein **WALDKIRCH**

33839

Amtliches Publikationsorgan der Gemeinde Andwil

Nächste Ausgabe Freitag, 29. Mai 2026	Mediadaten andwil.ch/dienstleistungen
Redaktions- und Inserateschluss Dienstag, 26. Mai 2026 12 Uhr	Inserate Petra Furer 071 222 76 36 info@maxsolution.ch
Auflage 1900 Exemplare	Abo 058 258 33 52 gemeinde@andwil.ch
Erscheinungsweise Freitags, alle 2 Wochen	Konzept Alexander Furer
Verteilung Andwil und Arnegg	Layout Victoria Iwaszkowska
Anlässe hinzufügen andwil.ch/anlaesse	Titelbild Gemeindeverwaltung Andwil
Herausgeber Gemeinde Andwil Lätschenstrasse 7 9204 Andwil	Verleger Maxsolution GmbH Burggraben 24 9000 St. Gallen

Einsender unaufgeforderter Zusendungen sind für deren Inhalt und Bildrechte selbst verantwortlich und werden nur unter Angabe ihres Absenders veröffentlicht. Die Veröffentlichung bleibt vorbehalten und kann nicht eingefordert werden.



CHRISTOF WOLFISBERG

„Halbtraum“

Fantastik Kabarett über eine Welt aus Komik und Poesie



Mittwoch, 20. Mai 2026, 20⁰⁰ Uhr
im Saal des Restaurants Werk1, Gossau

Vorschau: Do, 11. Juni 2026: „Die Schönholzers“ (Musikkabarett)

Infos: www.kulturkreisgossau.ch
Tickets: www.ticketino.com

Kulturpatronat:
acreviS Meine Bank fürs Leben

Auch unterstützt durch:
Stadt Gossau, **MIGROS** Kulturprozent, Kultur St. Gallen Plus, **SWISSLOS**

33826

ANZEIGEN

**MEH SCHWIZ.
WENIGER
SCHNICK
SCHNACK.**

Filona kaufen & **5 x CHF 2'000.-
Feriengutschein**
von  **switzerland
travel centre**
gewinnen.

Mehr Infos: 

frischkaese.ch/filona

Din Schweizer Frischchäs.
Erhältlich im Coop Gossau.





33700

maler-burgstaller.ch

Creativ in Farbe

9212 Arnegg **Tel. 071 278 68 24**
Nat. 078 682 18 38

33717





ALDO LEDERGERBER
Steinbildhauer

Grab- und Gedenksteine | Treppen
Brunnen | Restaurierungen

Schützenstrasse 17 | Herisau
071 352 38 43

aldo@steinhauerei-ledergerber.com
steinhauerei-ledergerber.com

33718

Ernst Kast AG

- Kanalreinigung – löst sämtliche Entstopfungsprobleme
- Kanalfernsehen
- Entleerung von Schächten und Ölabscheidern



9300 Wittenbach, Arbonerstrasse 41, 071 298 11 88, ernst.kast-ag@bluewin.ch

33835